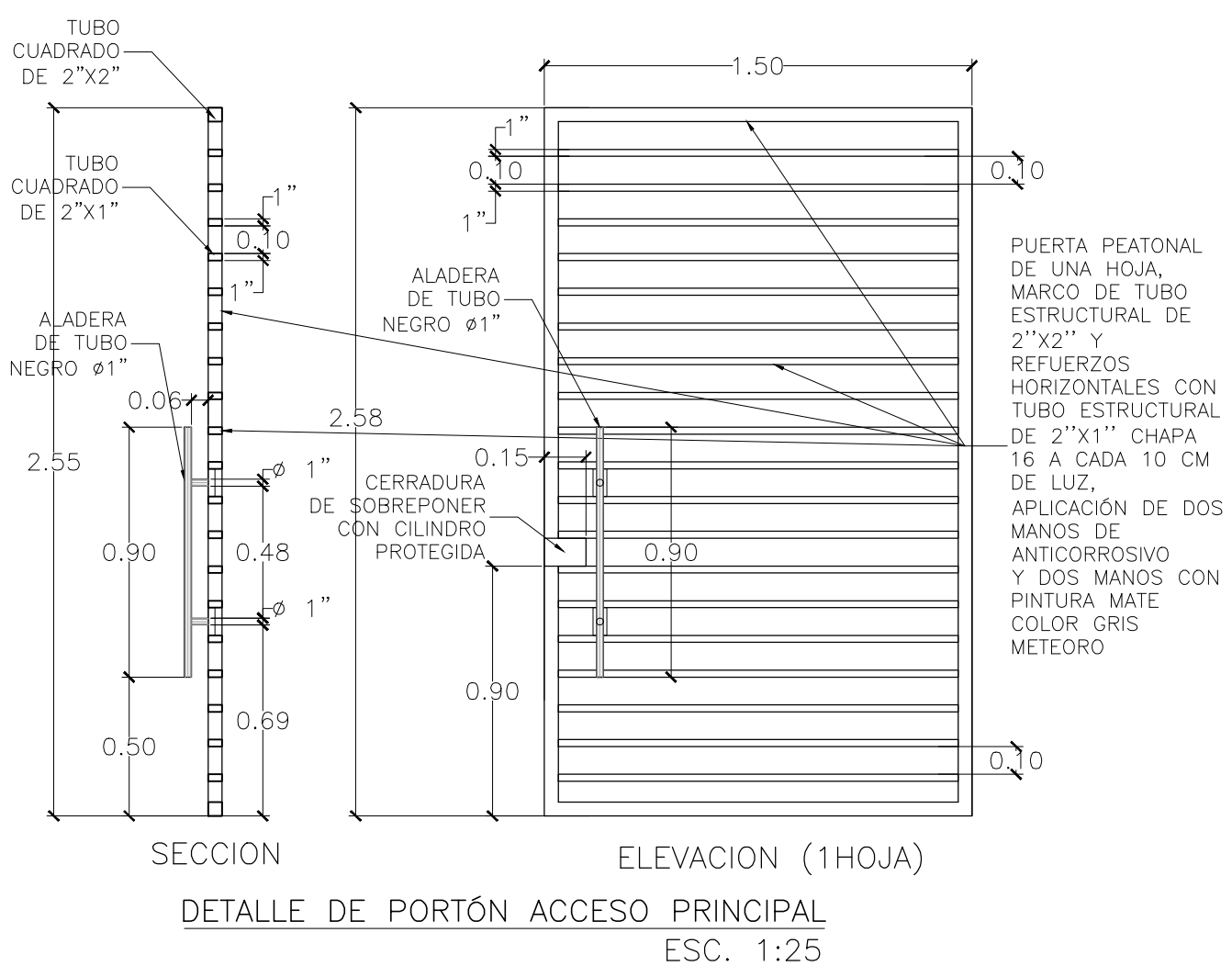
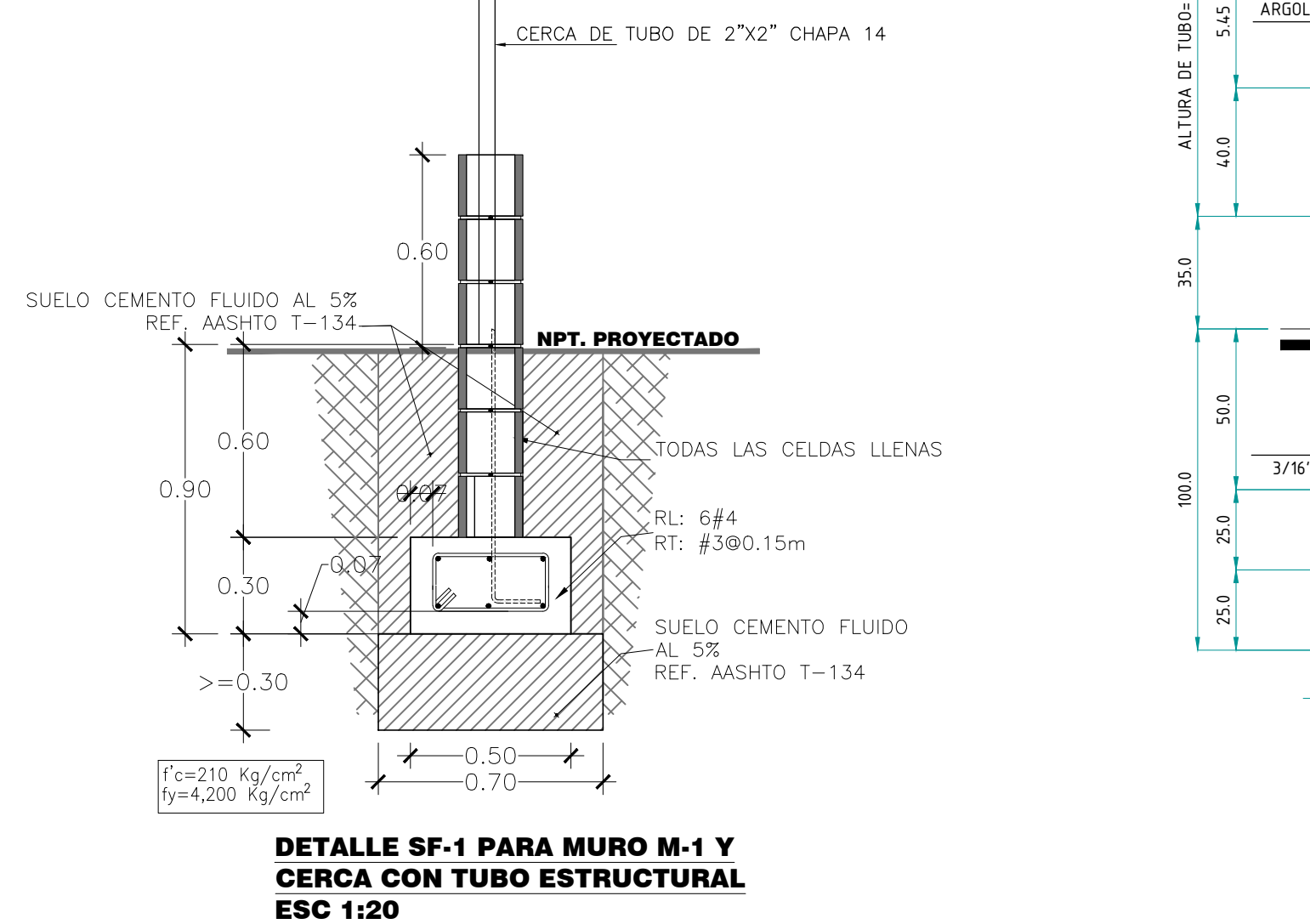


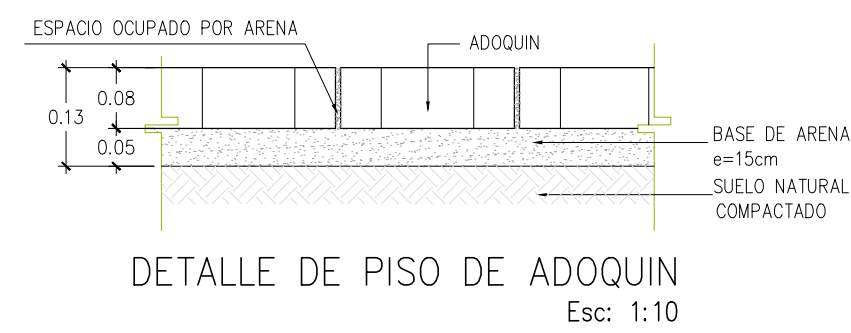
DETALLE DE CANAL DE ALL.
ESC. 1:10



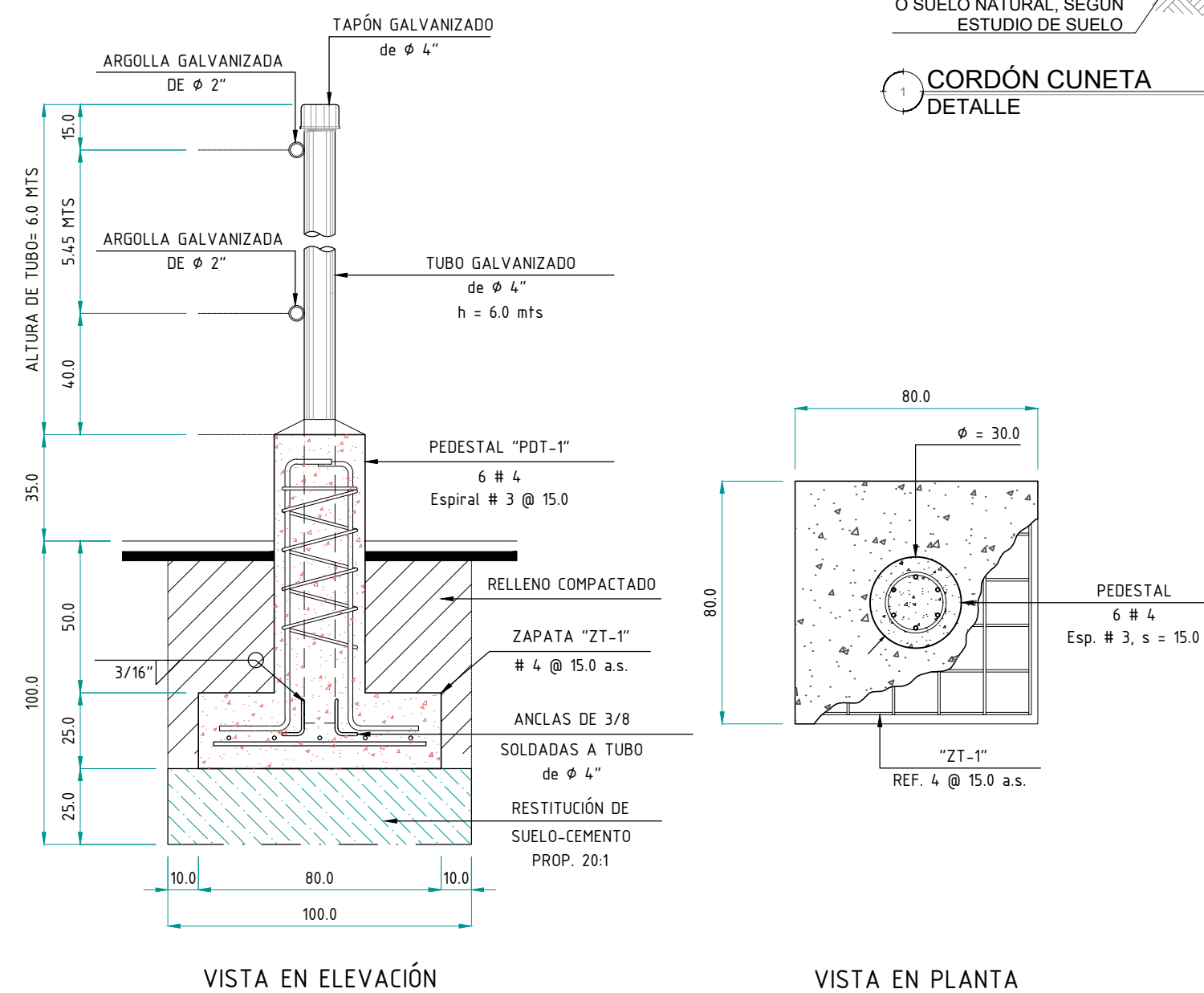
SECCION ELEVACION (1HOJA)
DETALLE DE PORTÓN ACCESO PRINCIPAL
ESC. 1:25



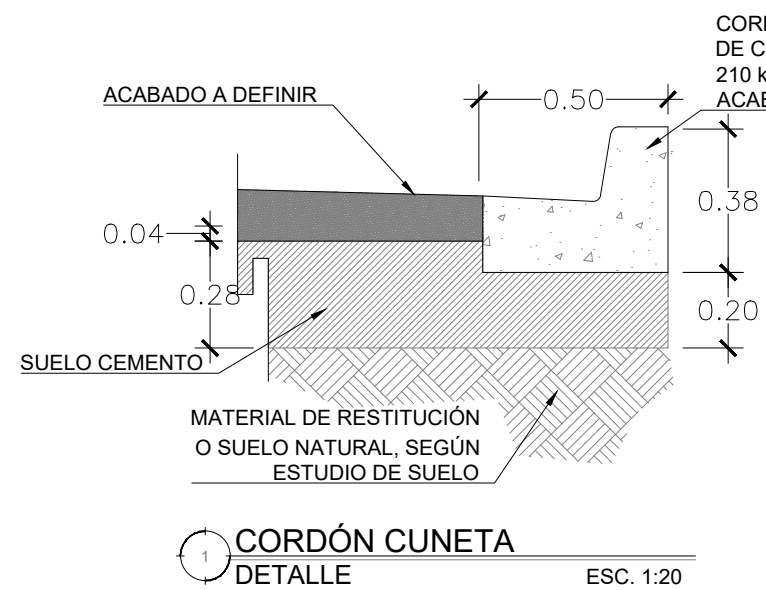
DETALLE SF-1 PARA MURO M-1 Y
CERCA CON TUBO ESTRUCTURAL
ESC 1:20



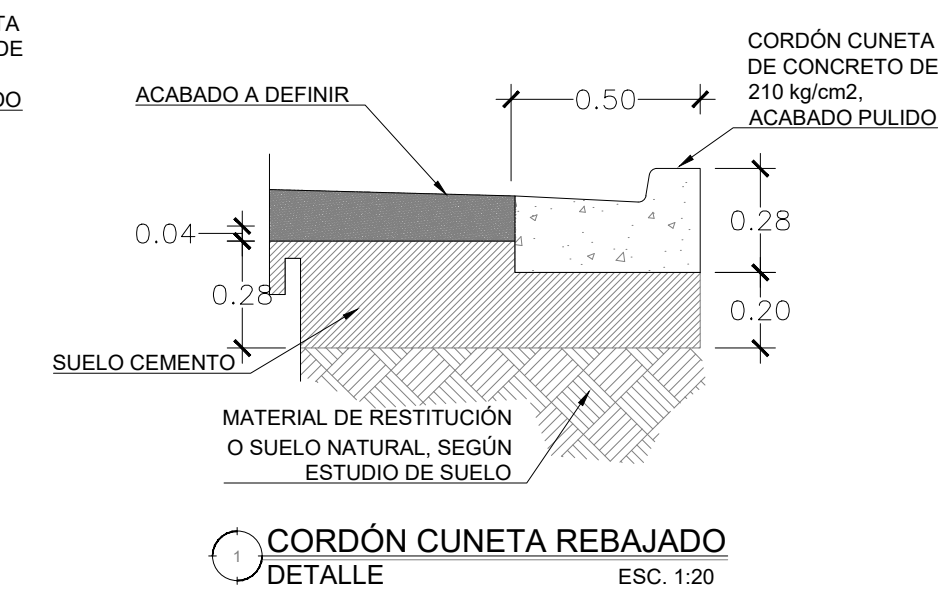
DETALLE DE PISO DE ADOQUIN
Esc: 1:10



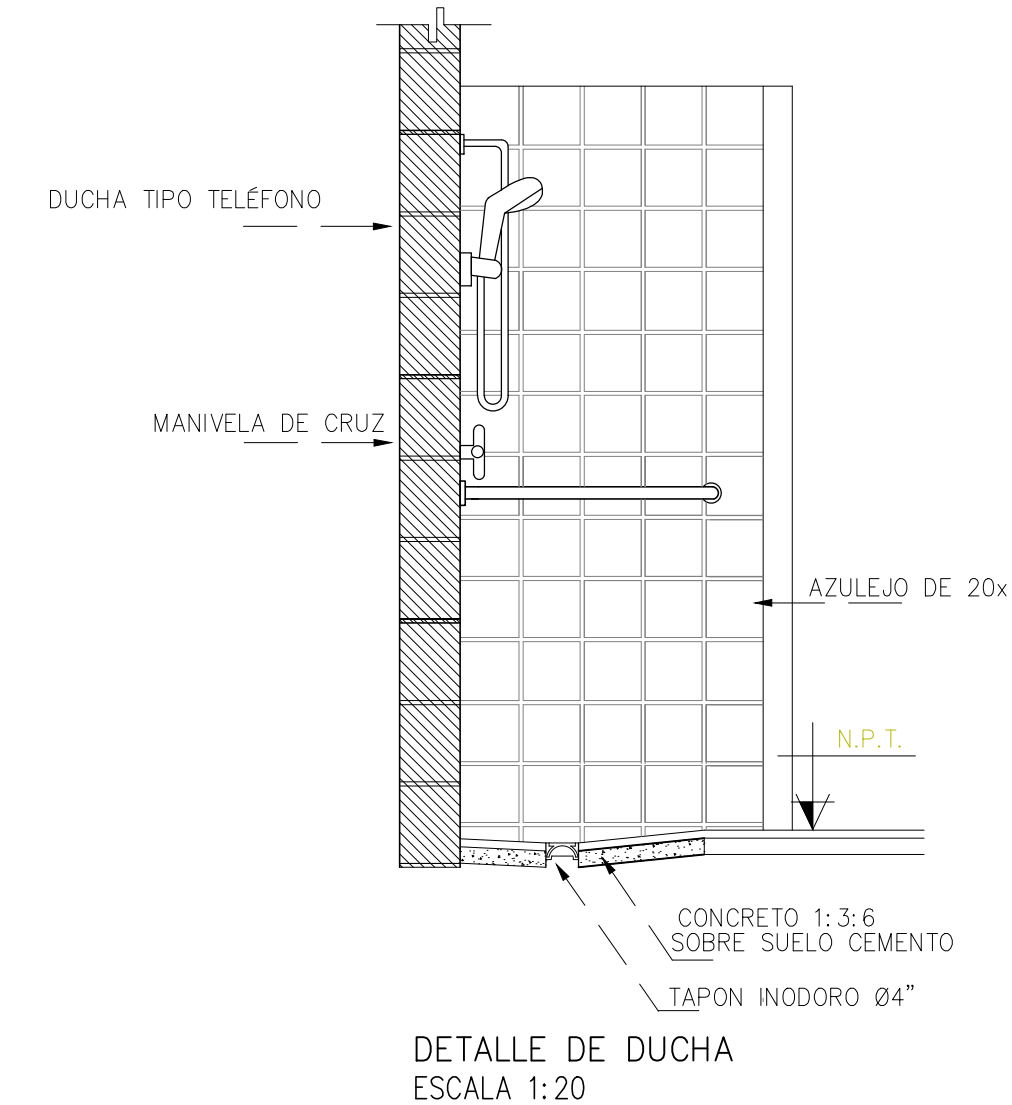
D-02 DETALLE DE ZAPATA DE ASTA DE BANDERA
ESCALA: 1:20



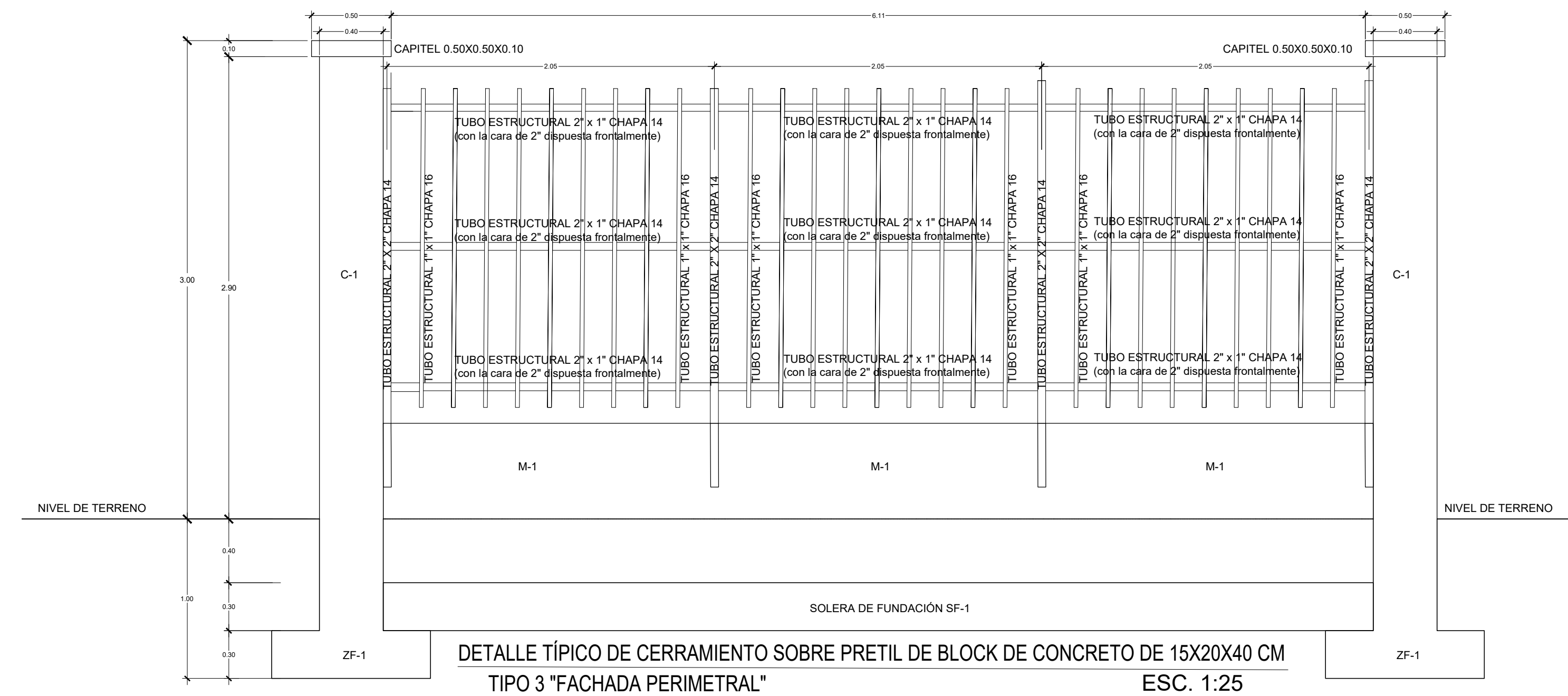
CORDÓN CUNETTA
DETALLE
ESC. 1:20



CORDÓN CUNETTA REBAJADO
DETALLE
ESC. 1:20

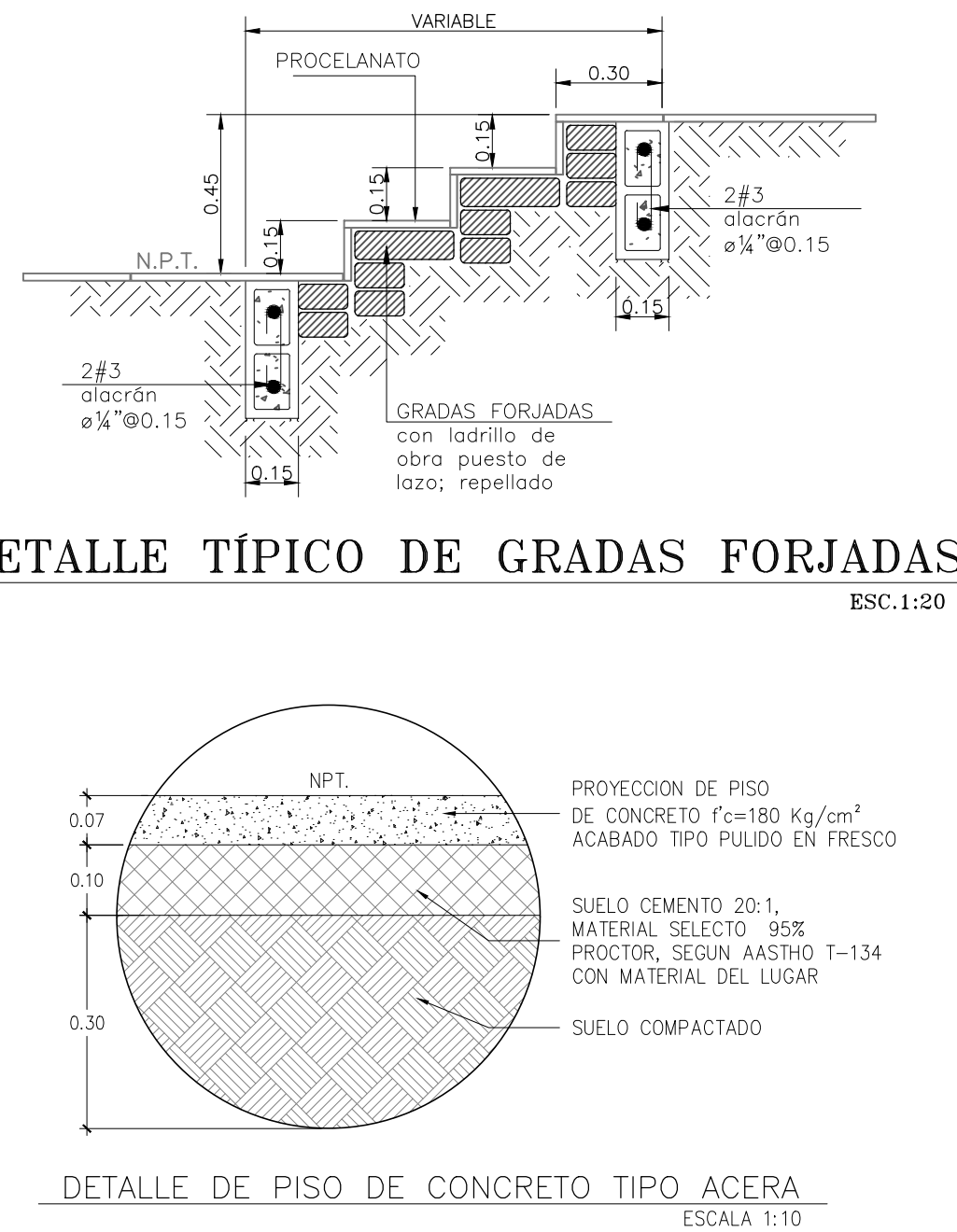


DETALLE DE DUCHA
ESCALA 1:20

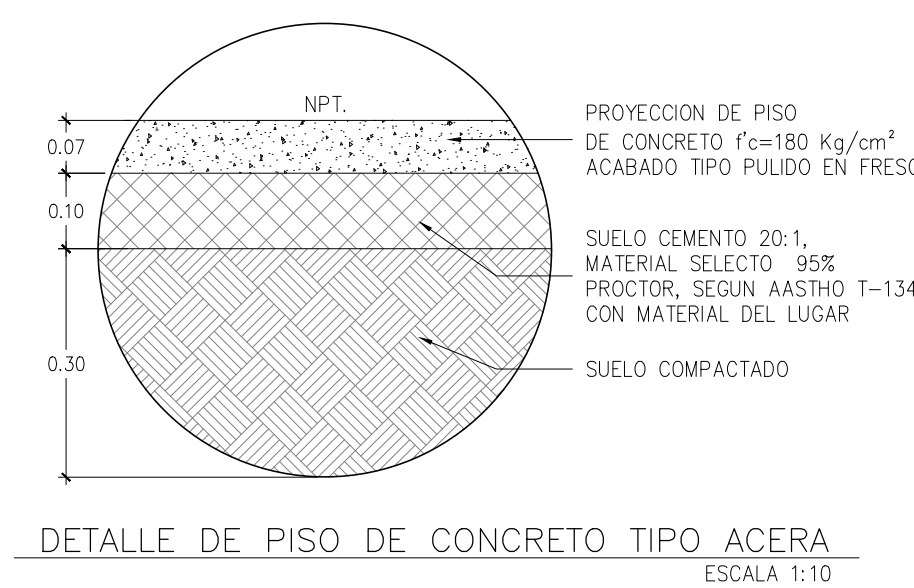


DETALLE TÍPICO DE CERRAMIENTO SOBRE PRETEL DE BLOCK DE CONCRETO DE 15X20X40 CM
TIPO 3 "FACHADA PERIMETRAL"
ESC. 1:25

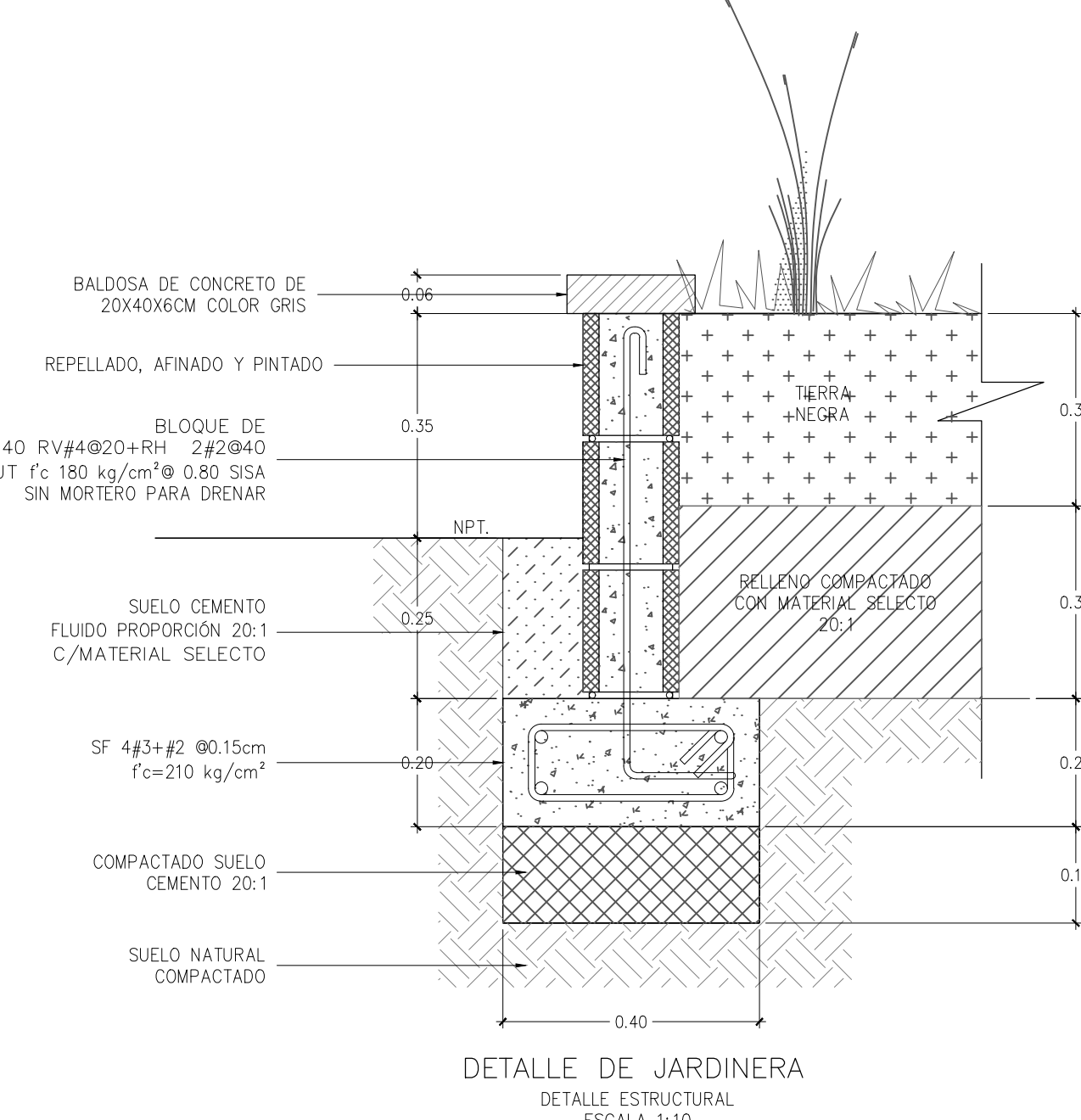
NOTA:
-La estructura debe pintarse con dos manos de pintura anticorrosiva en diferente color y dos de esmalte color gris meteorológico aplicado con soplete.



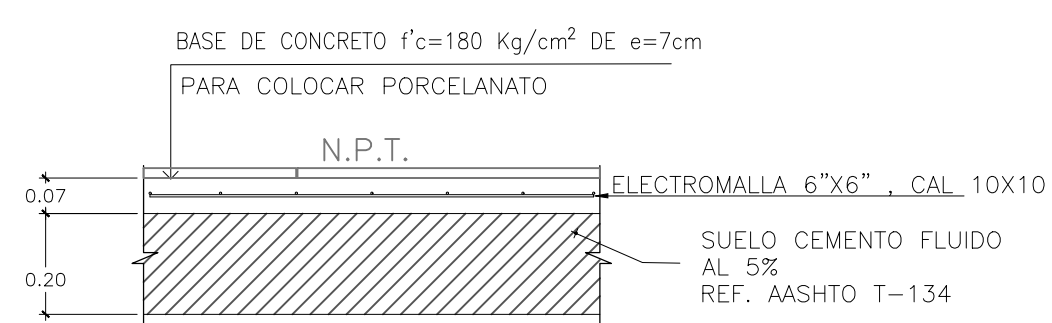
DETALLE TÍPICO DE GRADAS FORJADAS
ESC.1:20



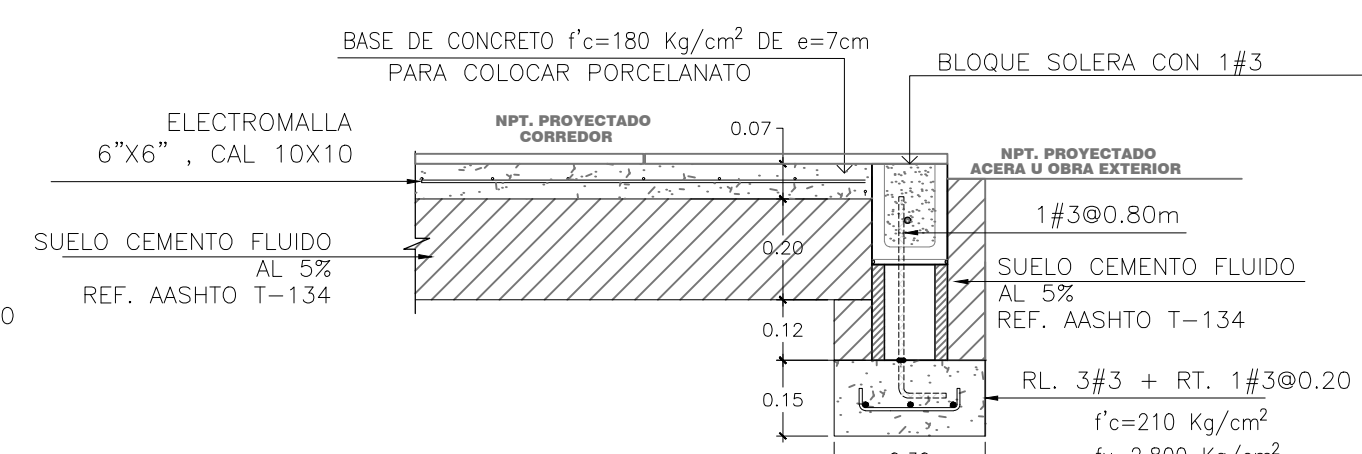
DETALLE DE PISO DE CONCRETO TIPO ACERA
ESCALA 1:10



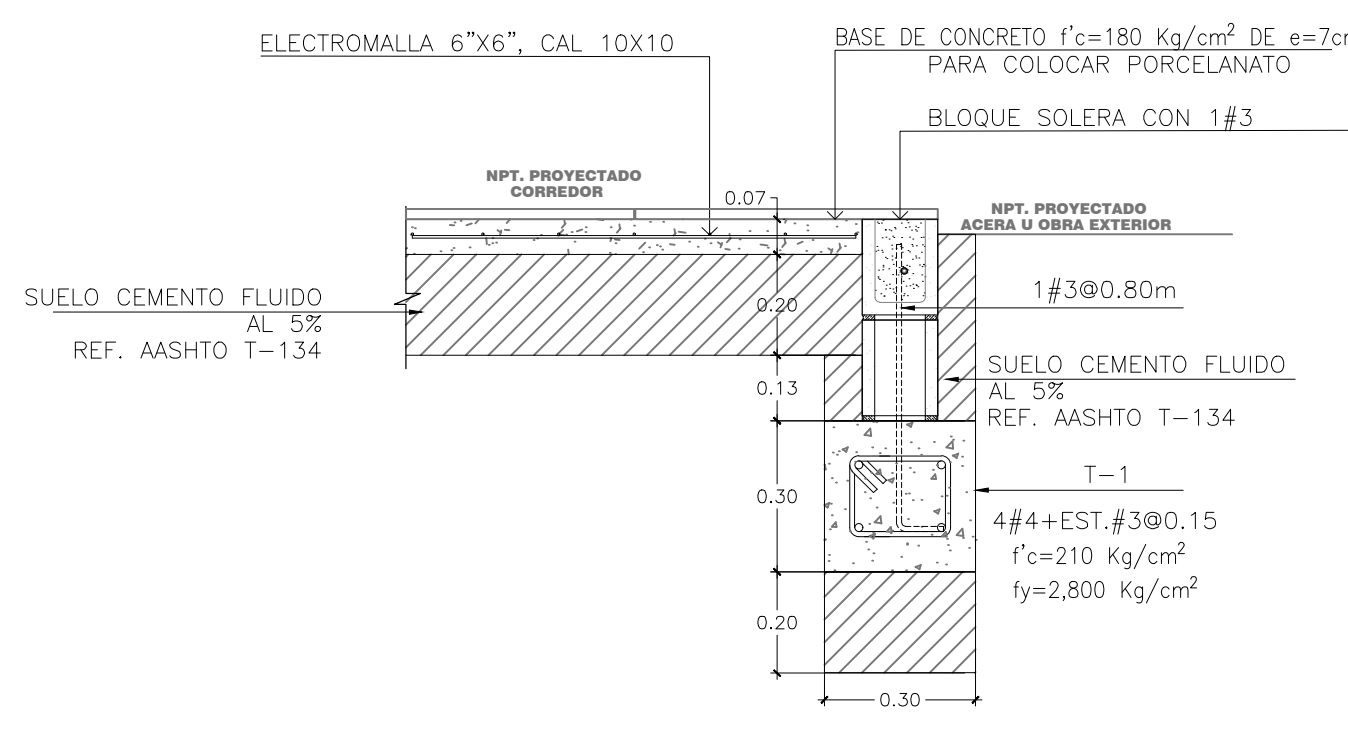
DETALLE DE JARDINERA
DETALLE ESTRUCTURAL
ESCALA 1:10



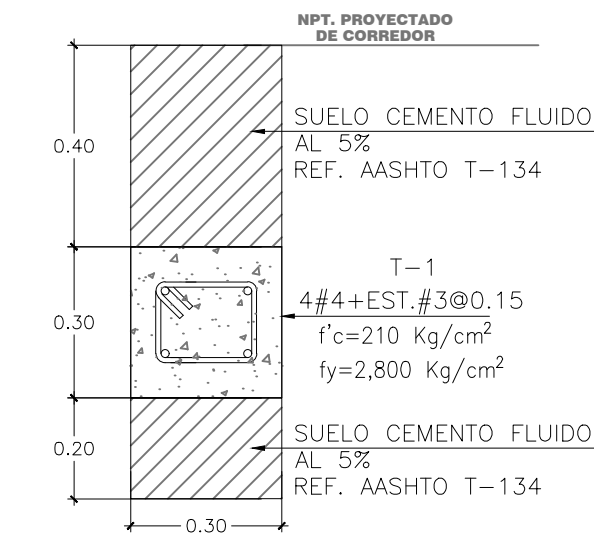
DETALLE DE MEJORAMIENTO DE PISO
ESC 1:15



DETALLE CONFINAMIENTO DE PISO DE CORREDOR



DETALLE CONFINAMIENTO DE PISO DE CORREDOR SOBRE TENSOR
ESC 1:15



DETALLE T-1
ESC 1:15

ESQUEMA DE UBICACIÓN:

PRESENTA: MINISTERIO DE EDUCACIÓN CIENCIA Y TECNOLOGIA
ALAMEDA JUAN PABLO II Y CALLE GUADALUPE EDIFICIO A, SAN SALVADOR, EL SALVADOR.

CENTRO ESCOLAR: ESCUELA PARVULARIA OVIDIO DECYOLY
CÓDIGO INFRAESTRUCTURA: 11619
UBICACIÓN: 4° CALLE ORIENTE, BARRIO EL CENTRO, SAN SALVADOR.

PROYECTO: CRECER Y APRENDER JUNTOS: DESARROLLO INTEGRAL DE LA PRIMERA INFANCIA EN EL SALVADOR
FINANCIAMIENTO: CONTRATO DE PRÉSTAMO BIRF-9067-SV

CONTENIDO: DETALLES DE OBRAS EXTERIORES

DISEÑO ARQUITECTÓNICO: DISEÑO ESTRUCTURAL:
DISEÑO HIDRÁULICO: DISEÑO ELÉCTRICO:

ÁREA DE TERRENO: 942.35 M2
ÁREA VERDE: 33.12 M2
CÓDIGO: OE-DET-2
ESCALA INDICADAS

ÁREA DE CONSTRUCCIÓN: 237.24 M2
ÁREA DE REHABILITACIÓN: 222.42 M2
CORRELATIVO: 29/31
FECHA: FEBRERO 2026

SELLOS: